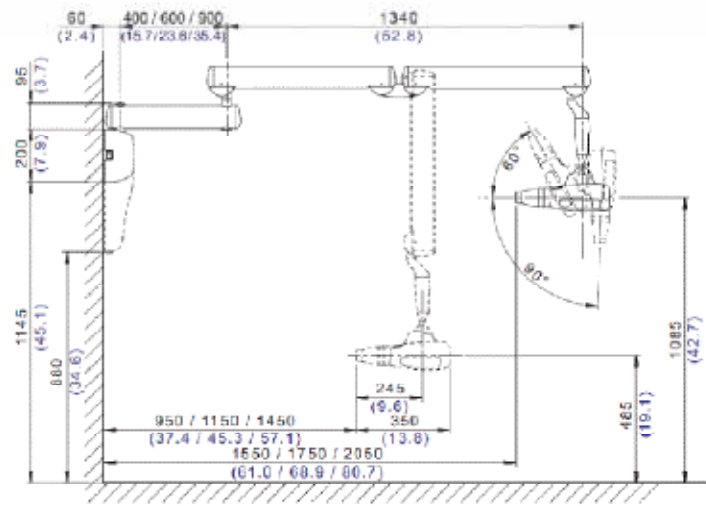


Technische Daten

Generator:	mit konstantem Potenzial, mikroprozessorgesteuert
Betriebsfrequenz:	145÷230 kHz (175 kHz typisch)
Fokus:	0,4 mm (IEC 336)
Anodenstrom:	4 / 8 mA
Röntgenröhrenspannung:	60 / 65 / 70 kV
Gesamtfilterung:	2,0 mm Al @ 70 kV
Arme:	verfügbar in 3 Längen: 40 cm - 60 cm - 90 cm
Max. Armverlängerung:	230 cm von der Wand
Bedienung:	kabelgebundener Auslöser (Kabellänge max. 5 m)



Revolution 4DC Zahnröntgenröhre

Die Zahnröntgenröhre für Tierärzte!

Die perfekte Kombination:

- höchste Bildauflösung 25 lp/mm und beste Bildqualität
- größte Auswahl an intraoralen Speicherfolien: Größen 0, 1, 2, 3, 4, 5 und Kaninchenfolien
- umfangreiches Zubehör, u.a Positionierungs- und Lagerungshilfen
- einfacher und rentabler Arbeitsablauf
- digitale Verwaltung und Archivierung



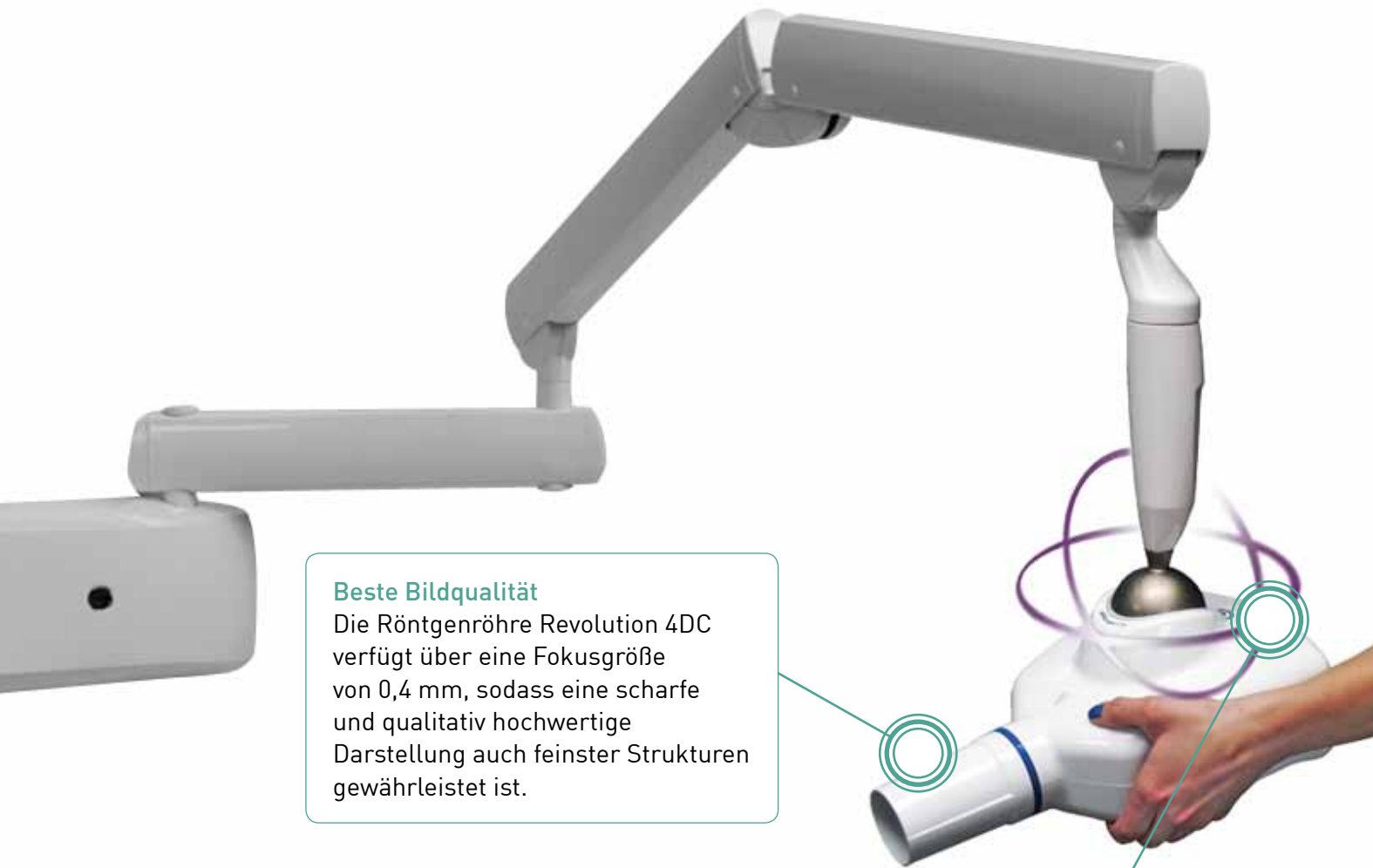
scil animal care company GmbH
Dina-Weissmann-Allee 6
68519 Viernheim
Tel.: +49 (0) 6204 78 90 0
Fax: +49 (0) 6204 78 90 200
Email: info-de@scilvet.com
www.scilvet.de

Vers. 20190510DEU



Revolution 4DC

Hochauflösende und flexible Zahnröntgenröhre für die Tiermedizin!



Beste Bildqualität

Die Röntgenröhre Revolution 4DC verfügt über eine Fokusgröße von 0,4 mm, sodass eine scharfe und qualitativ hochwertige Darstellung auch feinsten Strukturen gewährleistet ist.

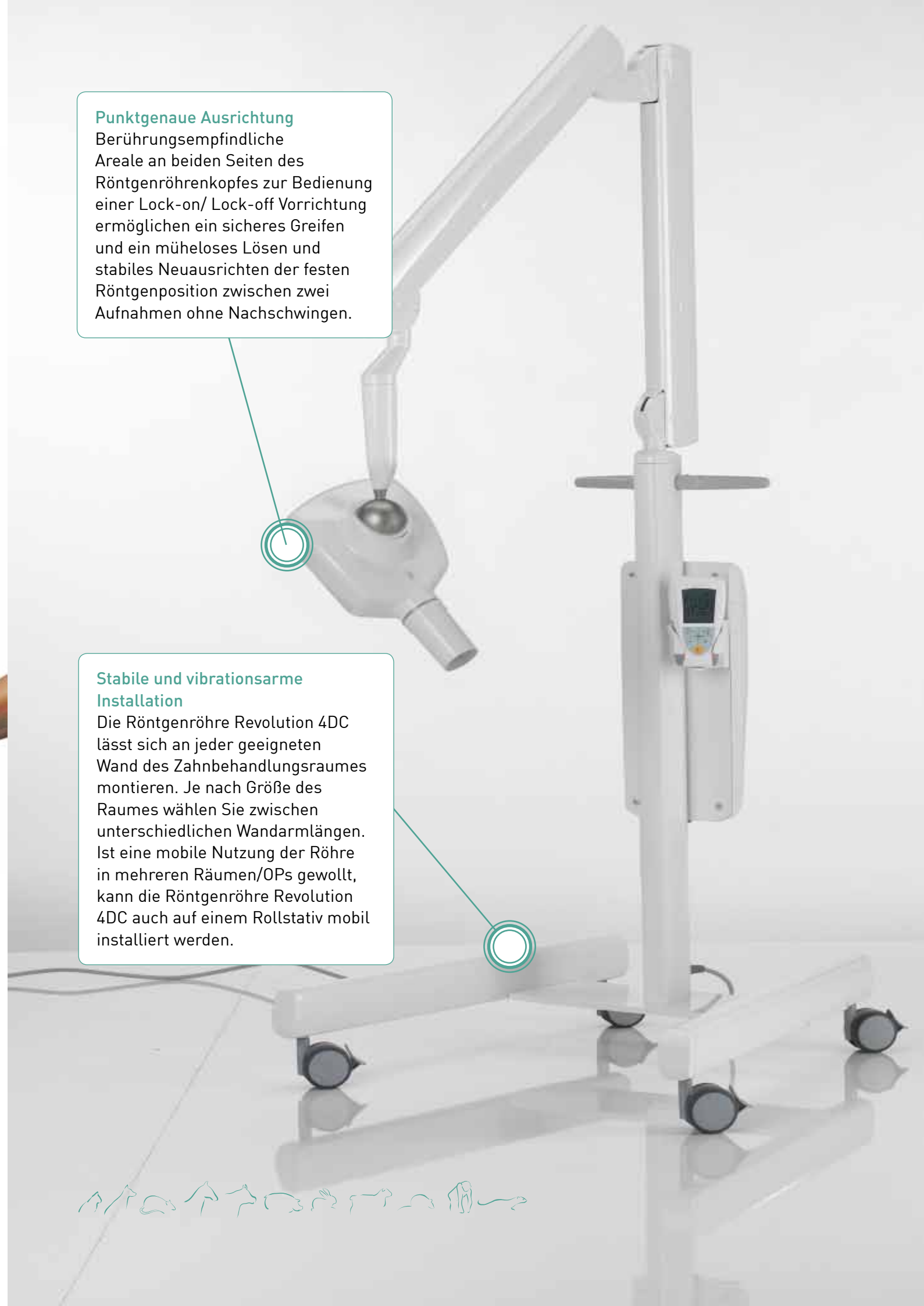
Die Revolution 4DC verfügt über effiziente Funktionen der neuesten Röntgentechnologie. So erreichen Sie Bilder mit bester Qualität bei einer einfachen Bedienung.

Revolution 4DC MultiMode

Passend zu Patientengröße und der anatomischen Region stellt die Revolution 4DC automatisch und für Sie zeitsparend die am besten geeignete Kombination der Belichtungsparameter (kV, mA, Belichtungszeit) ein. Selbstverständlich ist es auch möglich, nutzerspezifische Parameter zu programmieren.

Einfachste Positionierung: Röhre-Patient

Die Röntgenröhre Revolution 4DC dreht sich frei um ein Kugelgelenk (Hypersphere-Technologie), sodass eine Positionierung der Röhre zum Patienten mit Bewegungen in allen Richtungen möglich ist. Damit ist die Positionierung der Röntgenröhre immer einfach, egal wie der Patient gelagert wird.



Punktgenaue Ausrichtung

Berührungsempfindliche Areale an beiden Seiten des Röntgenröhrenkopfes zur Bedienung einer Lock-on/ Lock-off Vorrichtung ermöglichen ein sicheres Greifen und ein müheloses Lösen und stabiles Neuausrichten der festen Röntgenposition zwischen zwei Aufnahmen ohne Nachschwingen.

Stabile und vibrationsarme Installation

Die Röntgenröhre Revolution 4DC lässt sich an jeder geeigneten Wand des Zahnbehandlungsraumes montieren. Je nach Größe des Raumes wählen Sie zwischen unterschiedlichen Wandarmen. Ist eine mobile Nutzung der Röhre in mehreren Räumen/OPs gewollt, kann die Röntgenröhre Revolution 4DC auch auf einem Rollstativ mobil installiert werden.

